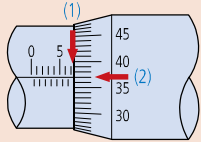


## ■ 눈금 읽는 방법

### 표준 눈금의 마이크로미터(눈금: 0.01mm)



- (1) 슬리브 읽기 7. mm
  - (2) 심블 읽기 + 0.37mm
- 마이크로미터 읽기 7.37mm

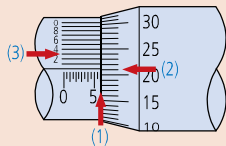
주) 0.37 mm (2)는 슬리브 기준 라인이 심블 눈금과 정렬되는 위치의 판독값입니다.

심블 눈금은 위에 나타난 바와 같이 0.01mm까지 읽을 수 있지만 아래 그림과 같이 0.001mm까지 읽을 수 있습니다.



### 아들자 눈금의 마이크로미터(눈금: 0.001mm)

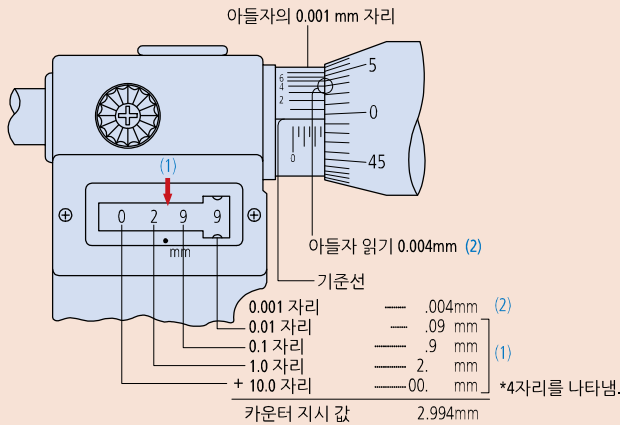
슬리브 기준선의 윗 부분에 있는 아들자 눈금을 사용하여 0.001mm까지 읽을 수 있습니다.



- (1) 슬리브 읽기 6. mm
  - (2) 심블 읽기 .21mm
  - (3) 아들자와 심블 눈금 읽기 + .003mm
- 마이크로미터 읽기 6.213mm

주) 0.21 mm(2)는 슬리브 기준선과 심블 눈금이 일치하는 곳입니다 (이 경우에는 21과 22). 0.003 mm(3)는 아들자 눈금과 심블 눈금이 일치하는 곳을 읽습니다.

### 카운터가 달린 경우(눈금: 0.001mm)

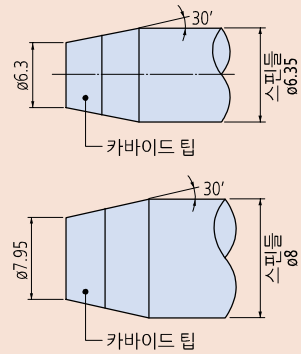


주) 0.004 mm(2)는 아들자 눈금과 심블 눈금이 라인 일치되는 곳을 읽습니다.

## ■ 정압 장치

|               | 작동음 | 한손 작업   | 비고                     |
|---------------|-----|---------|------------------------|
| 래칫 스톱         | 예   | 적합하지 않음 | 떨각하는 작동음이 미세한 충격을 줌    |
| 프릭션 심블 (F 타입) | 아니오 | 적합      | 충격 또는 작동음이 없는 부드러운 작동  |
| 래칫 심블 (T 타입)  | 예   | 적합      | 작동음으로 일정 측정압을 확인할 수 있음 |
| 래칫 심블         | 예   | 적합      | 작동음으로 일정 측정압을 확인할 수 있음 |

## ■ 측정면 상세



설명을 위한 가상 배울 입니다.