



# 아사히리켄 종합카다로그



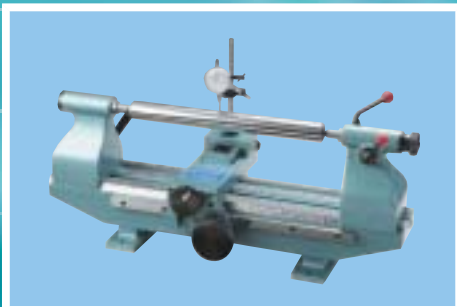
*PH-3B  
Dial Comparator*



*Precision Flat Level  
A Class*



*Bevel Protractor*



*Bench Centers Lacslide Type*



*Magnet Type Precision  
Square Level*

ASAHI RIKEN

# 목 차

## 수준기

자석식스퀘어형정밀수준기-1정밀h형수준기.....	1
정밀수준기각형 A급AA.....	2
정밀수준기각형 A급.....	2
정밀수준기평형 A급AA.....	3
정밀수준기평형 A급.....	3
휴대용정밀수준기 A급.....	4
정밀수준기각형 일반공작용.....	4
정밀수준기평형 일반공작용.....	5
벤치형수준기 일반공작용.....	5
마이크로식 경사측정용 수준기.....	6
안장형 수준기.....	6
원형수준기.....	7
수직검용크로스테스터 레벨.....	7
포켓레벨.....	7

## 편심검사기

편심검사기 표준형.....	8
편심검사기 P형.....	8
편심검사기 랙이송식.....	9
V홈부착 편심검사기.....	9
편심검사기 가로,세로형.....	10
소형편심검사기.....	10
편심검사기 특별제작예.....	11
기어측정용 어태치먼트 부속.....	11

## 컴퍼레이터 스탠드

다이얼컴퍼레이터 PH-3B.....	12
다이얼컴퍼레이터 PH2.....	12
다이얼컴퍼레이터 T형.....	13
다이얼컴퍼레이터 N형.....	13
다이얼컴퍼레이터 MM-2.....	14
직각도컴퍼레이터.....	14
다이얼스탠드 86R.....	15
다이얼컴퍼레이터 상부금속대.....	16

## 스트레이트엣지

I형직정규 A급.....	17
나이프형 스트레이트엣지.....	17
아이빔형 스트레이트엣지.....	18
고형 스트레이트엣지 A급.....	18
보통형 스트레이트엣지.....	19
베벨형 스트레이트엣지.....	19

# 목 차

## 직각정규

대불이직각정규 1급,2급.....	20
평형직각정규 1급,2급.....	21
I형직각정규.....	22
나이프엣지 직각자 I형.....	22
두꺼운형 직각자.....	22
원통 직각자.....	23

## 각도계

베벨 프로트랙터.....	23
---------------	----

## V블록

철제V블록.....	24
클램프부착 V블록.....	24
주철형V블록 A형,B형.....	25
마그네틱V블록.....	25

## 블록

V홈부착 박스형 브이블록.....	26
평행 블록.....	26

## 선긋기

각대 표면게이지.....	27
원대 표면게이지.....	27
스케일홀더.....	27

## 각도측정기

정밀 사인대.....	28
사인바.....	28

## 바이스 / 스탠드

정밀바이스 I형.....	29
마이크로미터스탠드 R형.....	29

## 마그네틱관련기기

마그네틱홀더/핸드마그네틱.....	30
탈자기.....	30

## 정반

석제정반.....	31
박스형 정반.....	31

## 정반 / 앵글대

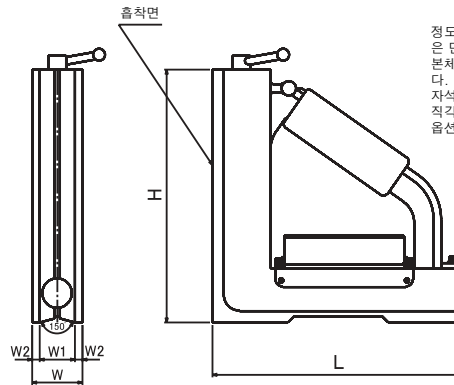
센터 부착 정반.....	32
정반용 앵글대.....	32

# 수준기



## 자석식스퀘어형정밀수준기

## Magnet Type Precision Square Level



정도는 JIS B 7510의 A급 규격에 준거합니다.(기포관에 기포실은 만들어지지 않았습니다.)  
 본체 수직면에 강력한 자석이 조립되어있고, 수직측정이 쉽습니다.  
 자석은, ON/OFF 변환에 의해, 흡착과 떼어내기가 간단합니다.  
 직각도 측정, 평면도 측정, 검사와 조립등에 사용해주세요.  
 옵션으로

사이즈	L	H	W	W1	W2
150	158	150	38	26	6
200	200	200	40	28	6
250	250	250	40	28	6

(사이즈150에는 거울이 붙어있습니다.)

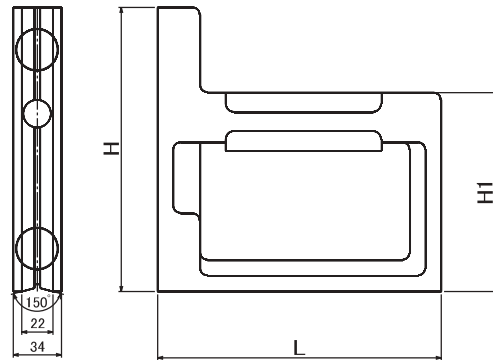
상품코드	사이즈	감도 (mm/1m)	중량 (kg)
R-MSL1502	150	1종 0.02(각도 4초)	3
R-MSL1505		2종 0.05(각도10초)	
R-MSL1510		3종 0.1(각도20초)	
R-MSL2002	200	1종 0.02(각도 4초)	4.5
R-MSL2005		2종 0.05(각도10초)	
R-MSL2010		3종 0.1(각도20초)	
R-MSL2502	250	1종 0.02(각도 4초)	5.5
R-MSL2505		2종 0.05(각도10초)	
R-MSL2510		3종 0.1(각도20초)	

- 정도는JIS B 7510의 A급 규격에 준거하였습니다.(기포관에 기포실은 없습니다.)
- 본체 수직면에 강력한 자석이 설치되어있어 수직측정이 편리합니다.
- 자석은,ON/OFF 변환으로, 탈부착이 간단합니다.
- 수직도 측정, 평면도 측정, 검사,조립등에 사용해주세요.
- 옵션으로 평탄화작업사양도 대응합니다.



## 정밀h형레벨

## Magnet Type Precision Square h-Level



사이즈	L	H	H1
150	150	150	100
200	200	200	140

상품코드	사이즈	감도(mm/1m)	중량(kg)
RHL-1502	150	1종 0.02(각도 4초)	2.2
RHL-1505		2종 0.05(각도10초)	
RHL-2002	200	1종 0.02(각도4초)	3.3
RHL-2005		2종 0.05(각도10초)	

- 사내규격정도품입니다.(기포실은 없습니다.)
- 기기의 조립,설치,심잡기등에 이용해주세요.
- 본체 수직면에 강력한 자석이 포함되어있습니다.(자력의 ON/OFF기능은 없습니다.)

# 수준기

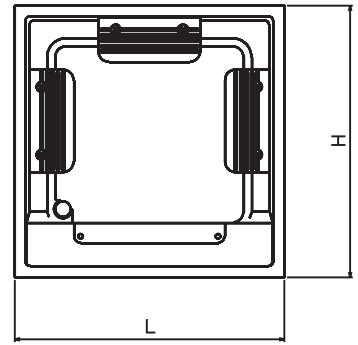


정밀수준기각형 A급AA

Precision Square Level AA Class



JIS JQA  
JQ 0310002



상품코드	사이즈	감도(mm/1m)	중량(kg)
RSL-AA1502	150	1종 0.02(각도4초)	3
RSL-AA1505		2종 0.05(각도10초)	
RSL-AA2002	200	1종 0.02(각도4초)	4.5
RSL-AA2005		2종 0.05(각도10초)	
RSL-AA2010		3종 0.1(각도20초)	
RSL-AA2502	250	1종 0.02(각도4초)	7.5
RSL-AA2505		2종 0.05(각도10초)	
RSL-AA2510		3종 0.1(각도20초)	
RSL-AA3002	300	1종 0.02(각도4초))	10.5
RSL-AA3005		2종 0.05(각도10초)	
RSL-AA3010		3종 0.1(각도20초)	

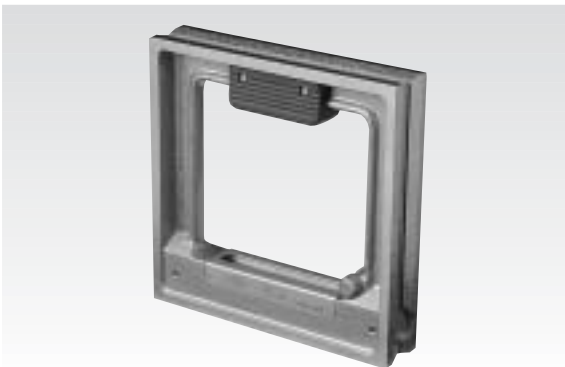
사이즈	L	H	W	W1	W2
150	150	150	40	24	8
200	200	200	42	24	9
250	250	250	50	32	9
300	300	300	50	32	9

- 정도는 JIS B 7510의 A급규격이상의 정도입니다.(기포관에 기포실은 없습니다.)
- 고정도의 직각도측정, 평면도측정, 검사, 조립 등에 사용해주세요.
- 옵션으로 평탄화작업사양에도 대응합니다.

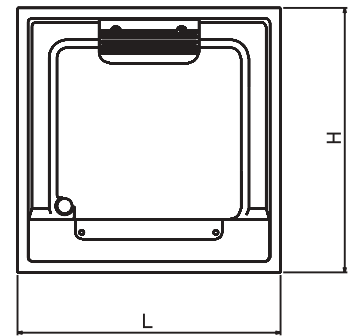


정밀수준기각형 A급

Precision Square Level A Class



JIS JQA  
JQ 0310002



상품코드	사이즈	감도(mm/1m)	중량(kg)
RSL-A1502	150	1종 0.02(각도4초)	3
RSL-A1505		2종 0.05(각도10초)	
RSL-A1510		3종 0.1(각도20초)	
RSL-A2002	200	1종 0.02(각도4초))	4.5
RSL-A2005		2종 0.05(각도10초)	
RSL-A2010		3종 0.1(각도20초)	
RSL-A2502	250	1종 0.02(각도4초))	7.5
RSL-A2505		2종 0.05(각도10초)	
RSL-A2510		3종 0.1(각도20초)	
RSL-A3002	300	1종 0.02(각도4초)	10.5
RSL-A3005		2종 0.05(각도10초)	
RSL-A3010		3종 0.1(각도20초)	

사이즈	L	H	W	W1	W2
150	150	150	40	24	8
200	200	200	42	24	9
250	250	250	50	32	9
300	300	300	50	32	9

- 정도는 JIS B 7510의 A급규격이상의 정도입니다.(기포관에 기포실은 없습니다.)
- 고정도의 직각도측정, 평면도측정, 검사, 조립 등에 사용해주세요.
- 옵션으로 평탄화작업사양에도 대응합니다.

# 수준기

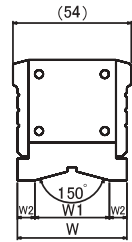
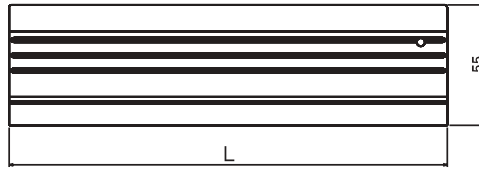


정밀수준기평형 A급AA

Precision Flat Level AA Class



**JIS JQA**  
JQ 0310002



사이즈	L	W	W1	W2
150	150	45	31	7
200	200	50	34	8
250	250	50	34	8
300	300	50	34	8

상품코드	사이즈	감도(mm/1m)	중량(kg)
RFL-AA1502	150	1종 0.02(각도4초)	1.6
RFL-AA1505		2종 0.05(각도10초)	
RFL-AA2002	200	1종 0.02(각도4초)	2.3
RFL-AA2005		2종 0.05(각도10초)	
RFL-AA2010		3종 0.1(각도20초)	
RFL-AA2502	250	1종 0.02(각도4초)	3
RFL-AA2505		2종 0.05(각도10초)	
RFL-AA2510		3종 0.1(각도20초)	
RFL-AA3002	300	1종 0.02(각도4초)	3.7
RFL-AA3005		2종 0.05(각도10초)	
RFL-AA3010		3종 0.1(각도20초)	

- 정도는 JIS B 7510의 A급규격이상의 정도입니다.(기포관에 기포실은 없습니다.)
- 고정도의 진직도측정, 평면도측정, 원통형의 측정, 검사, 조립등에 사용해주세요.
- 옵션으로 평탄화작업사양에도 대응합니다.

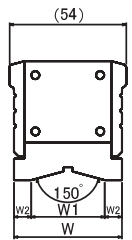


정밀수준기평형 A급

Precision Flat Level A Class



**JIS JQA**  
JQ 0310002



사이즈	L	W	W1	W2
150	150	45	31	7
200	200	50	34	8
250	250	50	34	8
300	300	50	34	8

상품코드	사이즈	감도(mm/1m)	중량(kg)
RFL-A1502	150	1종 0.02(각도4초)	1.6
RFL-A1505		2종 0.05(각도10초)	
RFL-A1510		3종 0.1(각도20초)	
RFL-A2002	200	1종 0.02(각도4초)	2.3
RFL-A2005		2종 0.05(각도10초)	
RFL-A2010		3종 0.1(각도20초)	
RFL-A2502	250	1종 0.02(각도4초)	3
RFL-A2505		2종 0.05(각도10초)	
RFL-A2510		3종 0.1(각도20초)	
RFL-A3002	300	1종 0.02(각도4초)	3.7
RFL-A3005		2종 0.05(각도10초)	
RFL-A3010		3종 0.1(각도20초)	

- 정도는 JIS B 7510의 A급규격이상의 정도입니다.(기포관에 기포실은 없습니다.)
- 고정도의 진직도측정, 평면도측정, 원통형의 측정, 검사, 조립등에 사용해주세요.
- 옵션으로 평탄화작업사양에도 대응합니다.

# 수준기



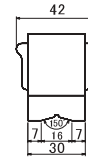
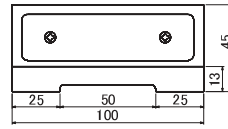
휴대용정밀수준기 A급

Precision Portable Flat Level A Class

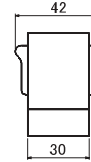
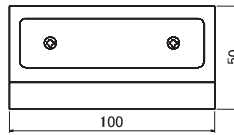


고탄소강제베이스

고탄소강제 베이스



석제베이스



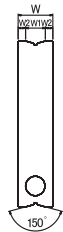
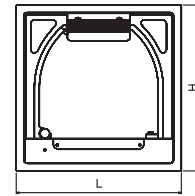
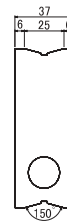
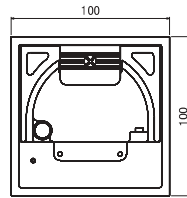
상품코드	재질	감도(mm/1m)	중량(kg)
RKF-A1002	고탄소강제	1종 0.02(각도4초)	0.8
RKF-A1005		2종 0.05(각도10초)	
RKF-A1002S	석제	1종 0.02(각도4초)	0.8
RKF-A1005S		2종 0.05(각도10초)	

- 정도는 JIS B 7510의 A급 규격에 준거했습니다.(기포관에 기포실은 없습니다)
- 고정도의 진직도측정, 평면도측정, 기기의 조립등에 사용해주세요.
- 휴대, 들고다니기 매우 편리합니다.
- 사용면(아랫면)은, 고탄소강제(V홈부착), 석제(V홈없음)의 2종류가 있습니다.



정밀수준기각형 일반공작용

Precision Square Level



사이즈	L	H	W	W1	W2
150	150	150	40	24	8
200	200	200	42	24	9
250	250	250	46	30	8
300	300	300	47	30	8.5

상품코드	사이즈	감도(mm/1m)	중량(kg)
RSL-1002	100	1종 0.02(각도4초)	2
RSL-1005		2종 0.05(각도10초)	
RSL-1010		3종 0.1(각도20초)	
RSL-1502	150	1종 0.02(각도4초)	2.6
RSL-1505		2종 0.05(각도10초)	
RSL-1510		3종 0.1(각도20초)	
RSL-2002	200	1종 0.02(각도4초)	4
RSL-2005		2종 0.05(각도10초)	
RSL-2010		3종 0.1(각도20초)	
RSL-2502	250	1종 0.02(각도4초)	7
RSL-2505		2종 0.05(각도10초)	
RSL-2510		3종 0.1(각도20초)	
RSL-3002	300	1종 0.02(각도4초)	9.3
RSL-3005		2종 0.05(각도10초)	
RSL-3010		3종 0.1(각도20초)	

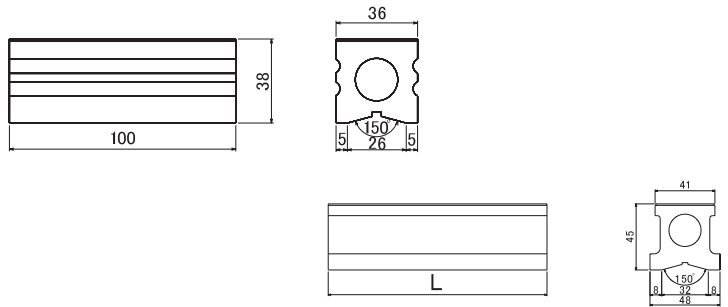
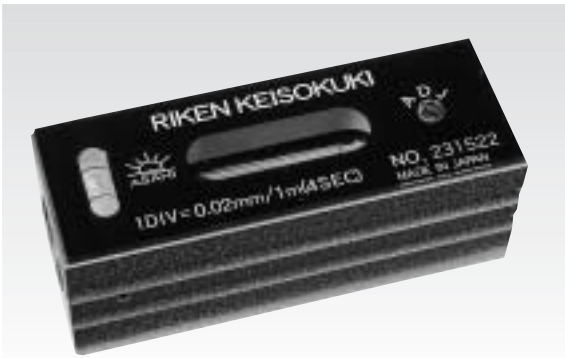
- 사내규격정도품으로 되어있습니다.(기포실은 없습니다.)
- 기기의 조립, 설치, 심잡기등에 사용해주세요.
- 사용면(4면,V홈부)의 가공은 정밀 연삭 마무리입니다.

# 수준기



정밀수준기평형 일반공작용

Precision Flat Level



사이즈	L
150	150
200	200
250	250
300	300

상품코드	사이즈	감도(mm/1m)	중량(kg)
RFL-1002	100	1종 0.02(감도4초)	0.8
RFL-1005		2종 0.05(감도10초)	
RFL-1010		3종 0.1(감도20초)	
RFL-1502	150	1종 0.02(감도4초)	1.8
RFL-1505		2종 0.05(감도10초)	
RFL-1510		3종 0.1(감도20초)	
RFL-2002	200	1종 0.02(감도4초)	2.3
RFL-2005		2종 0.05(감도10초)	
RFL-2010		3종 0.1(감도20초)	
RFL-2502	250	1종 0.02(감도4초)	2.9
RFL-2505		2종 0.05(감도10초)	
RFL-2510		3종 0.1(감도20초)	
RFL-3002	300	1종 0.02(감도4초)	3.5
RFL-3005		2종 0.05(감도10초)	
RFL-3010		3종 0.1(감도20초)	

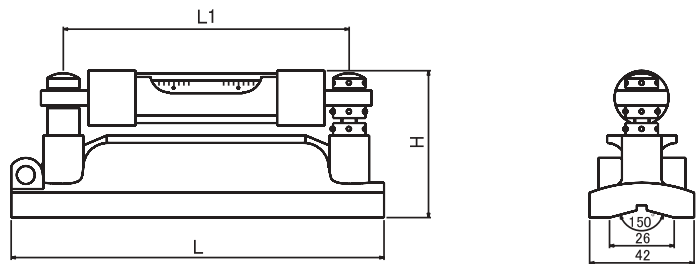
- 사내규격정도품으로 되어있습니다.(기포실은 없습니다.)
- 기기의 조립, 설치, 심잡기등에 사용해주세요.
- 사용면(4면,V홈부)의 가공은 정밀 연삭 마무리입니다.

※사이즈450・600도 제작가능합니다.



벤치형수준기

Adjustable Bench Level



사이즈	L	L1	H
150	150	115	58
200	200	158	72
250	250	158	72
300	300	194	74

상품코드	사이즈	감도(mm/1m)	중량(kg)
RBL-1505	150	2종 0.05(감도10초)	1.2
RBL-1510		3종 0.1(감도20초)	
RBL-2005	200	2종 0.05(감도10초)	1.5
RBL-2010		3종 0.1(감도20초)	
RBL-2505	250	2종 0.05(감도10초)	2.1
RBL-2510		3종 0.1(감도20초)	
RBL-3005	300	2종 0.05(감도10초)	2.5
RBL-3010		3종 0.1(감도20초)	

- 사내규격정도품으로 되어있습니다.(기포실은 없습니다.)
- 기포관이 윗면에 있어, 보시기에 매우 편리합니다.
- 사용면(4면,V홈부)의 가공은 정밀 연삭 마무리입니다.



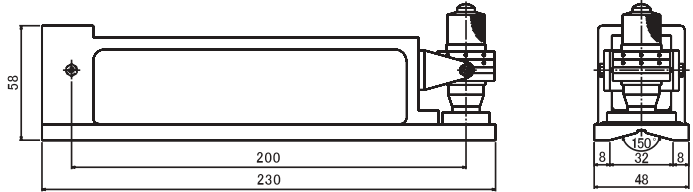
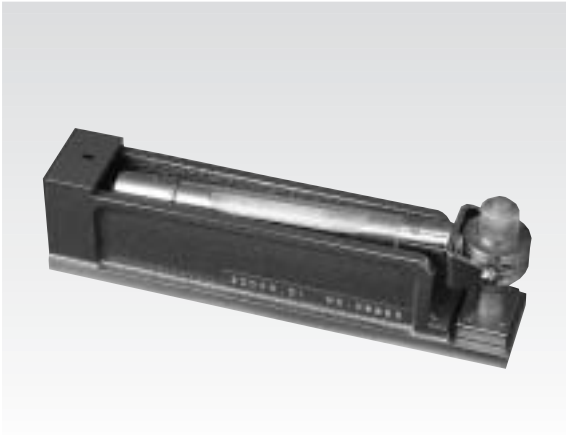
# 수준기

## 경사계



마이크로식경사측정용수준기

Incline Precision Level



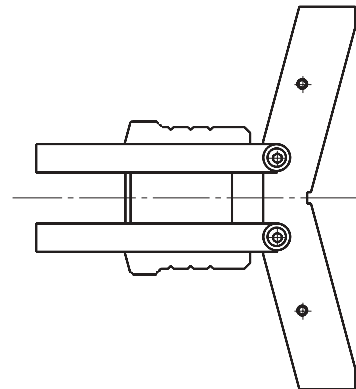
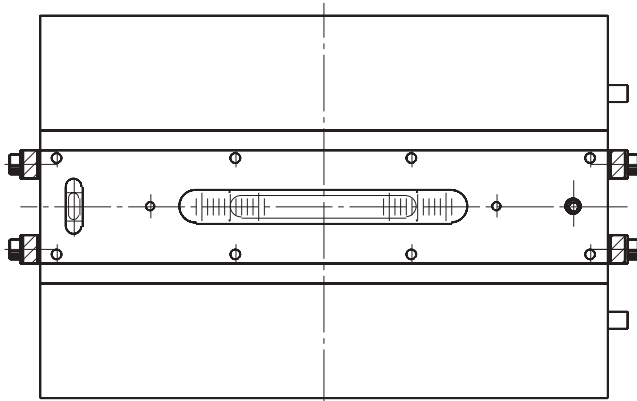
상품코드	전장(mm)	감도(mm/200mm)	중량(kg)
RML-2001	230	0.01	2.2
RML-2002		0.02	

- 사내규격정도품으로 되어있습니다.
- 경사측정용으로 사용해주세요.
- 마이크로미터와 기포관의 거품을 읽어 200mm에 대한 20mm까지의 각도, 높이가 측정가능합니다.

## 특별제작품

안장형수준기

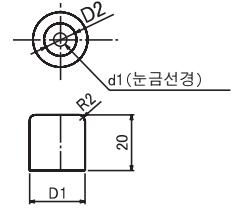
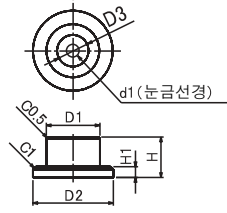
Saddle Type Precision Level



- 고객님의 사양에 맞춰 제작합니다.
- 롤, 파이프등 큰 외형 진직도를 정확하게 측정합니다.

# 수준기

## 원형수준기 Round Level



턱부착타입

	D1	D2	D3	d1	H	H1
18×28×14	18	28	12	5	14	4
20×30×15	20	30	24	35	18	5
24×35×18	24	35	14	6	18	5
25×38×18	25	38				

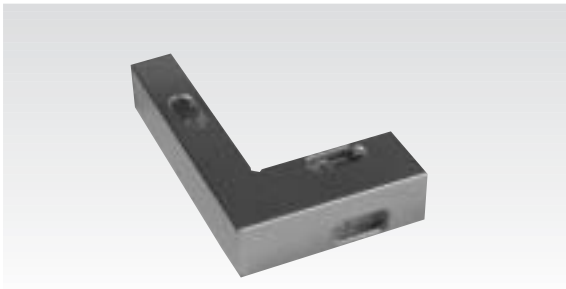
턱없는타입

	D1	D2	D3
20×20	20	20	12
20×20	24	14	6

상품코드	타입	외경×턱의경×높이 (mm)	중량 (g)
RRL1828	턱있음	φ18×φ28×14	28
RRL2030		φ20×φ30×15	37
RRL2435		φ24×φ35×18	60
RRL2538		φ25×φ38×18	72
RRL2020	턱없음	φ20×20	30
RRL2420		φ24×20	39

- 모든방향에서 간단하게 볼 수 있습니다.
  - 각종기기등에 부착하여 사용할수 있습니다.
  - 지정하신 부착용 홀 가공도 가능합니다.
- \*표면처리 Ni-Cr도금

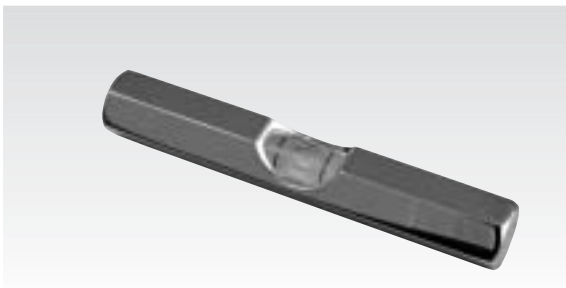
## 수직검용 크로스테스트레벨 Cross Test Level



상품코드	세로×가로×폭×높이 (mm)	중량 (kg)
R-CTL7550	75×50×19×15	0.2

- 소형, 경량으로 휴대에 편리합니다.
- 가로,세로,수직의 수평측정이 간단합니다.
- 모든면 도금 마무리입니다.

## 포켓레벨 Pocket Level

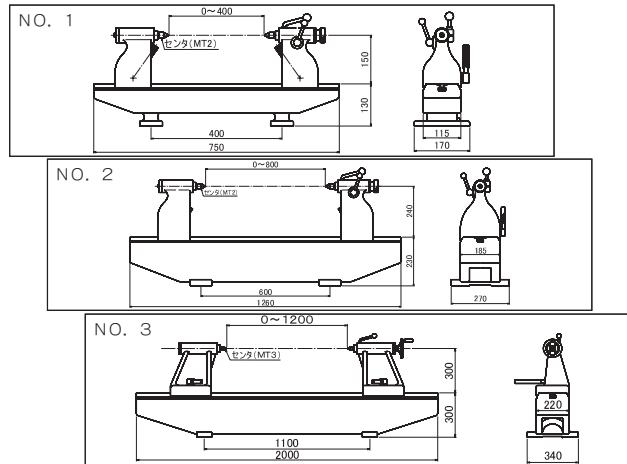
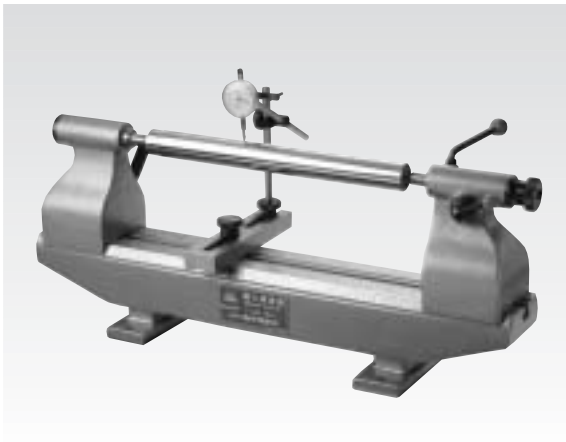


상품코드	전장×육각대변거리 (mm)	중량 (kg)
RPL65	65×10	29
RPL90	90×12	52

- 소형, 경량으로 어디서든 수평측정이 간단합니다.
- 전면 도금 마무리입니다.
- 지정해 주시는대로 부착용 홀 가공도 하고 있습니다.

# 검 사 기

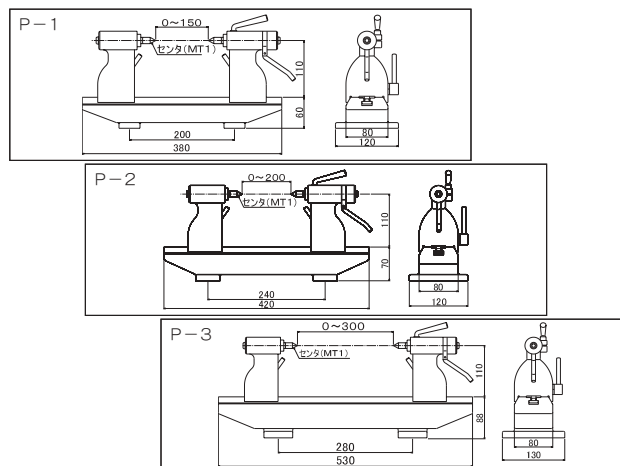
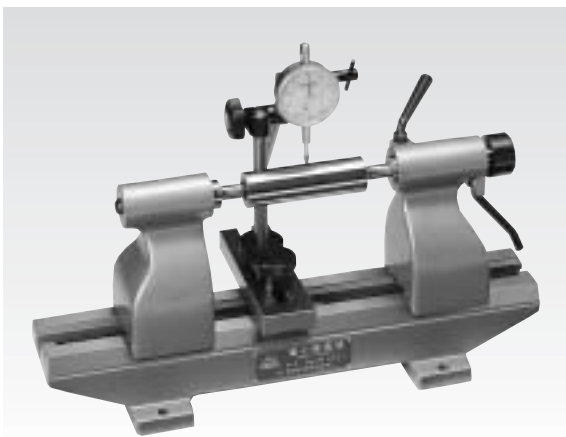
## ■ 편심검사기 표준형 Bench Centers Standard



상품코드	대 길이×폭×높이 (mm)	센터거리(mm)	센터높이(mm)	센터간평행도(mm)	사용센터	중량 (kg)
NO. 1	750×115×130	400	150	0.005	MT-2	48
NO. 2	1260×185×230	800	240	0.008	MT-2	150
NO. 3	2000×220×300	1200	300	0.015	MT-3	370

- 측정할 측정물을 양 센터에 유지시키고, 조금씩 회전을 더해 다이얼게이지로 판독합니다.
  - 기어, 크랭크샤프트 등 굴곡 검사에 사용할 수 있습니다.
  - 비교적 큰 측정물에도 대응할 수 있습니다.
  - 다이얼스탠드는 부속되어 있습니다.
- \* 다이얼게이지, 테스트바는 수속되어 있지 않습니다.  
(옵션으로 테스트바, 기어 측정 어태치먼트의 제작 가능합니다.)

## ■ 편심검사기 P형 Bench Centers P-Type

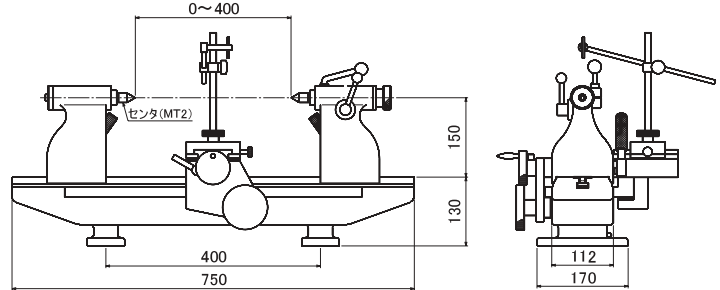
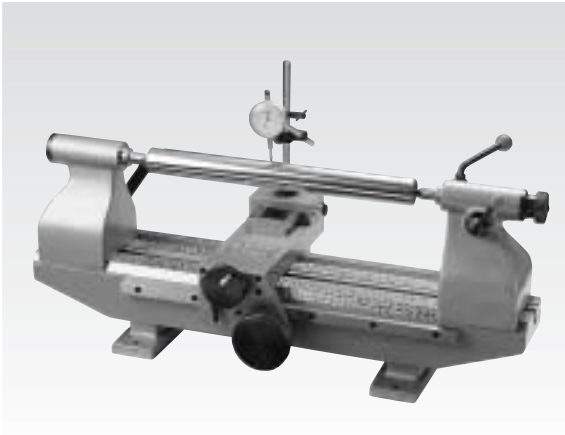


상품코드	대 길이×폭×높이 (mm)	센터거리(mm)	센터높이(mm)	센터간평행도(mm)	사용센터	중량 (kg)
P-1	380×80×60	150	110	0.005	MT-1	14
P-2	420×80×70	200				16
P-3	530×80×88	300				20

- 측정할 측정물을 양 센터에 유지시키고, 조금씩 회전을 더해 다이얼게이지로 판독합니다.
  - 기어, 크랭크샤프트 등의 굴곡 검사에 사용할 수 있습니다.
  - 다이얼스탠드는 부속입니다.
- \* 다이얼게이지, 테스트바는 부속이 아닙니다.  
(옵션으로 테스트바, 기어 측정 어태치먼트 제작 가능합니다.)

# 검 사 기

## ■ 편심검사기 락슬라이드식 Bench Centers Lacslide Type

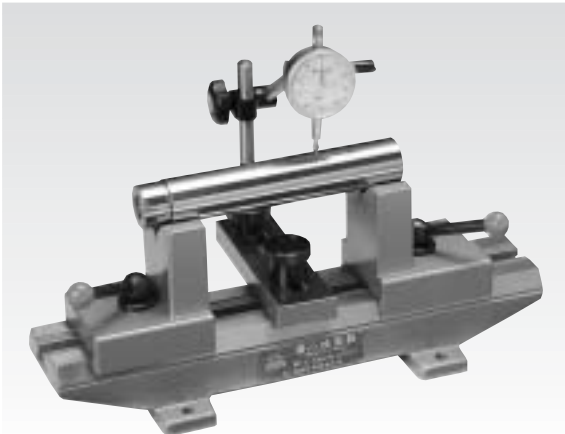


상품코드	대 길이×폭×높이 (mm)	센터거리(mm)	센터높이 (mm)	센터간평행도 (mm)	사용센터	중량 (kg)
RB-1	750×115×130	400	150	0.005	MT-2	60

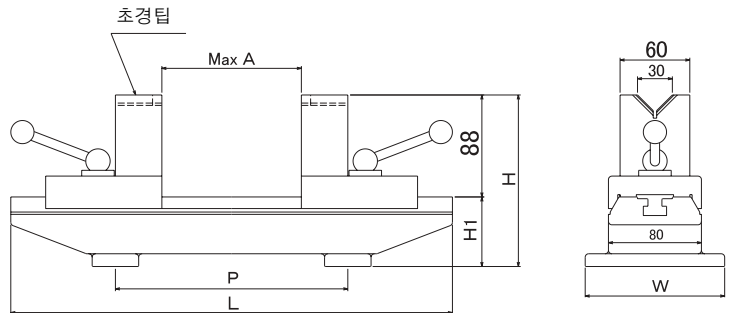
- 표준형 NO.1의 다이얼스탠드 부분이, 전후좌우로 이동할수 있게 되어있습니다.
- 피측정물의 측정위치에 나사이송으로 간단히 이동가능하고, 안정된 측정값이 판독가능합니다.
- 다이얼스탠드는 부속입니다.
- \*다이얼게이지, 테스트바는 부속이 아닙니다.
- (옵션으로 테스트바, 기어측정 어태치먼트의 제작도 가능합니다.)

## ■ V홈부착편심검사기 Bench Centers With V.Block Carbide

(단위 : mm)



상품코드	L	Max A	H	H1	P	W
PV-1	380	180	148	60	200	120
PV-2	420	230	158	70	240	120
PV-3	530	330	176	88	280	130



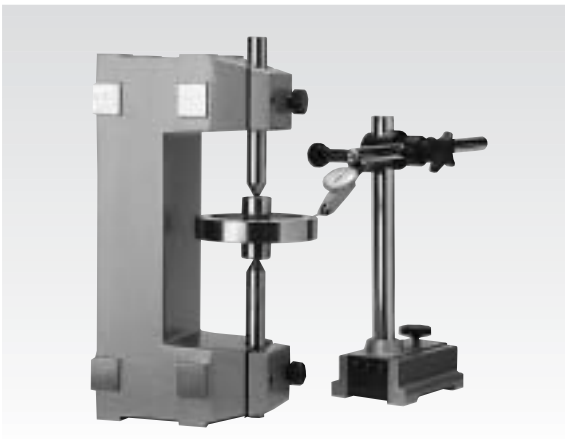
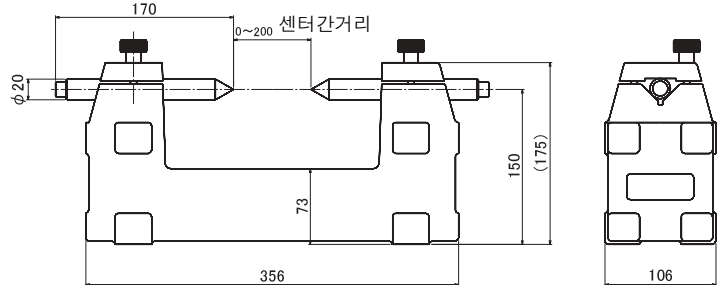
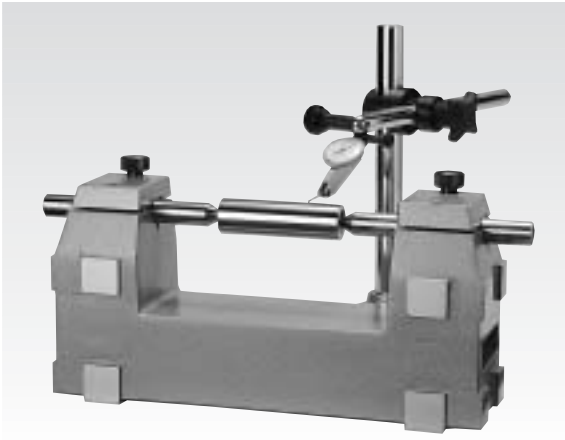
상품코드	대 길이×폭×높이 (mm)	헤드간최대열림 (mm)	V홈평행도 (mm)	측정물치수 (mm)	중량 (kg)
PV-1	380×80×60	180	0.005	φ5~φ40	11
PV-2	420×80×70	230			13
PV-3	530×80×88	330			15

- 측정물에 센터구멍이 없는것으로, 심원도, 흔들림, 굴곡등의 검사에 사용 가능합니다.
- V홈에는 마모를 방지하기 위하여 초경팁이 달려 있습니다.
- 다이얼스탠드는 부속입니다.
- \*다이얼게이지, 테스트바는 부속이 아닙니다.
- (옵션으로 테스트바, 기어측정 어태치먼트의 제작도 가능합니다.)

# 편심검사기

## ■ 편심검사기 (세로·가로형)

## Bench Centers H.V.-Type

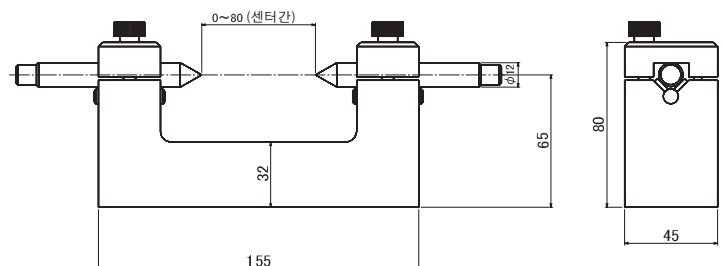


- 정도 높은 소형 편심기로, 세로,가로의 형태로 사용가능합니다.
- 센터를 떼어내고 V홈을 이용하여, 센터 구멍이 없는 측정물도 측정가능합니다.
- 각 기준면은 모두 열처리를 했습니다.
- \*다이얼스탠드, 다이얼게이지 테스트바는 부속이 아닙니다.

상품코드	전장×폭×높이 (mm)	센터거리 (mm)	센터높이 (mm)	각면평행직각도(mm)	바닥면에서심까지(mm)	중량 (kg)
H. V	356×106×175	200	75	0.003	150	22

## ■ 소형편심검사기

## Small Bench Center



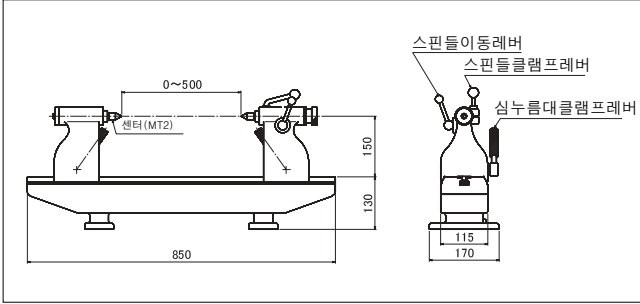
상품코드	전장×폭×높이 (mm)	센터거리 (mm)	센터높이 (mm)	정도(mm)	바닥면에서심까지(mm)	중량 (kg)
KG-1	155×45×80	80	30	0.003	65	3

- 소형측정물의 측정에 사용가능합니다.
- 센터를 떼어내고 V홈을 이용하여, 센터 구멍이 없는 측정물도 측정가능합니다.
- \*다이얼스탠드, 다이얼게이지 테스트바는 부속이 아닙니다.

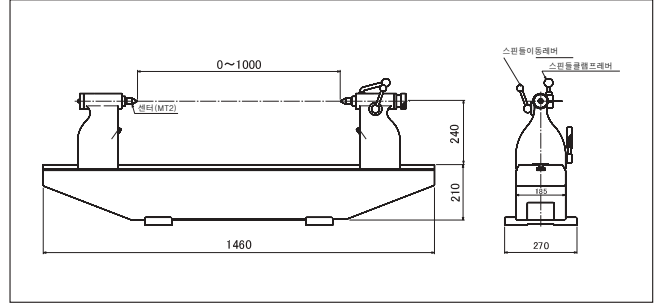
# 편심검사기

## ■ 편심검사기특별제작예

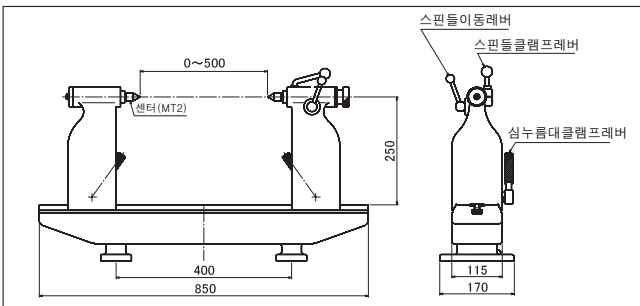
### ● 센터간 500mm



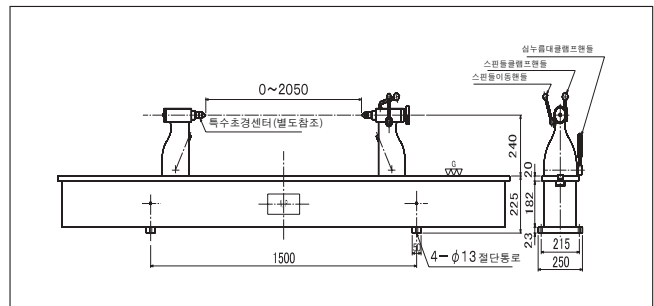
### ● 센터간 1000mm



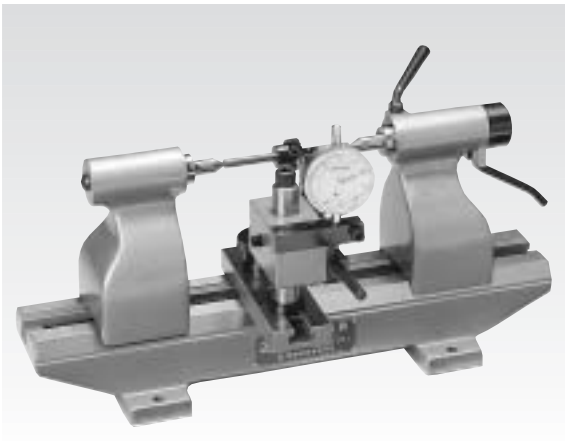
### ● 스윙 (센터높이) 250mm



### ● 센터간 2050mm



## ■ 기어 측정용어태치먼트

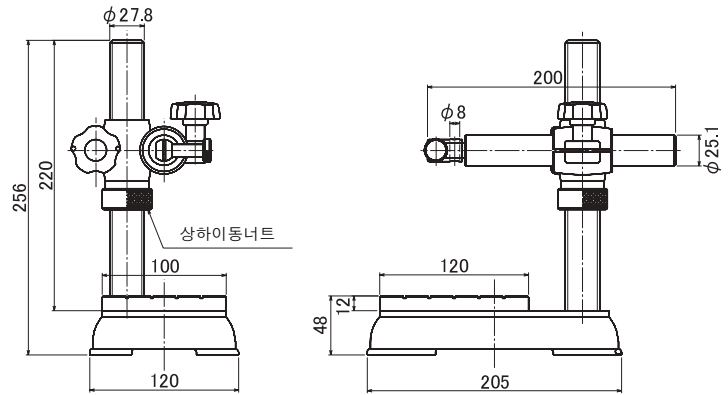


- P타입 편심검사기에기어측정용 어태치먼트 조합 예.
- 측정자는 7개 기준으로 부속되어 있습니다.
- 표준형편심검사용도 제작가능합니다.
- \*다이얼게이지,기어는 부속이 아닙니다.

# 컴퍼레이터

## ■ 다이얼컴퍼레이터 PH-3B

## Dial Comparator

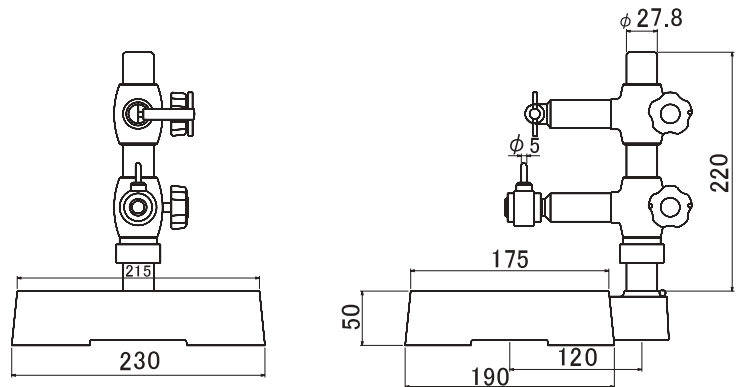


상품코드	베이스길이×폭×높이(mm)	사용면(mm)	주기동(mm)	중량(kg)	
PH3B	205×120×48	120×100	220× $\phi$ 27.8	7	

- 측정면의 평면도는 0.01mm입니다.
- 측정면은 정밀한 연삭마무리입니다.
- 다이얼게이지 부착 홀은  $\phi$ 8입니다.
- \* 다이얼게이지는 부속이 아닙니다.

## ■ 다이얼컴퍼레이터 PH-2

## Dial Comparator



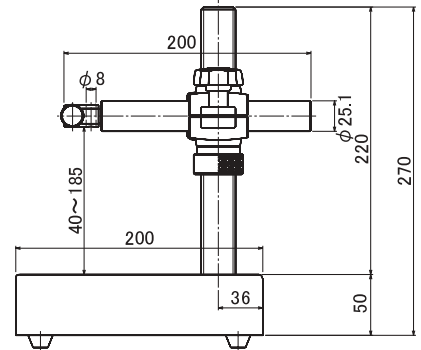
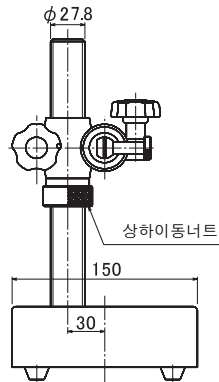
상품코드	베이스길이×폭×높이(mm)	사용면(mm)	주기동(mm)	중량(kg)	
PH2	230×190×50	220×180	220× $\phi$ 27.8	8	

- 측정면의 평면도는 0.01mm입니다.
- 측정면은 정밀한 연삭마무리입니다.
- 굽은 측정물 측정에 편리합니다.
- 다이얼게이지는 러그를 클램프로 고정하여 부착합니다.
- \* 다이얼게이지는 부속이 아닙니다.

# 컴퍼레이터

## ■ 다이얼컴퍼레이터 T형

## Dial Comparator With Store Table

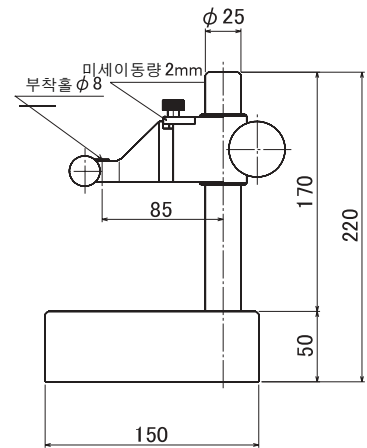
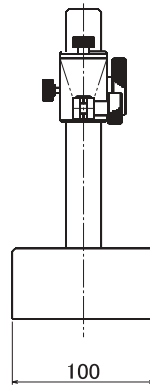


상품코드	베이스길이×폭×높이(mm)	베이스재질	주기둥(mm)	중량 (kg)	
RCT	200×150×50	석 제	220× $\phi 27.8$	5.5	

- 베이스의 평면도는 0.002mm입니다.
- 베이스가 석제이기 때문에, 녹스는일 없이, 내마모성이 매우 뛰어나고 유지관리가 편리합니다.
- 다이얼게이지 부착홀은  $\phi 8$ 입니다.
- \*다이얼게이지는 부속이 아닙니다.

## ■ 다이얼컴퍼레이터 N형

## Dial Comparator With Stone Table



상품코드	베이스길이×폭×높이(mm)	베이스재질	주기둥(mm)	중량 (kg)	
RCN	150×100×50	석 제	170× $\phi 25$	3.5	

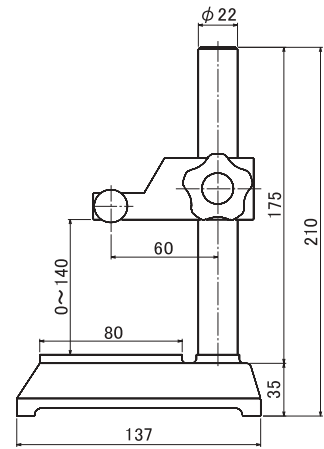
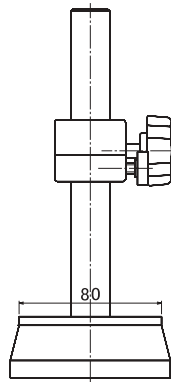
- 베이스의 평면도는 0.002mm입니다.
- 베이스가 석제이기 때문에, 녹스는일 없이, 내마모성이 매우 뛰어나고 유지관리가 편리합니다.
- 다이얼게이지 상하 미세이동 장치부착으로, 미세이동 설정도 가능합니다.
- 다이얼게이지 부착홀은  $\phi 8$ 입니다.
- \*다이얼게이지는 부속이 아닙니다.



# 컴퍼레이터

## ■ 다이얼컴퍼레이터 MM-2

## Dial Comparator

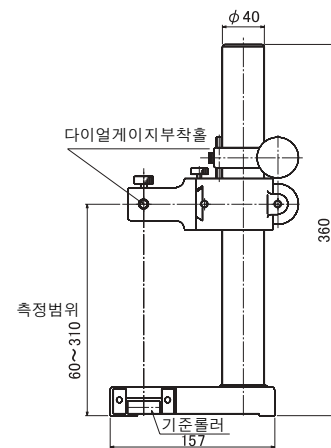
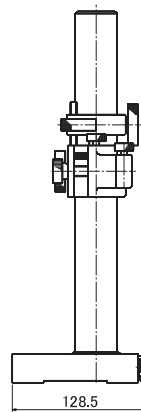


상품코드	사용면길이×폭×높이(mm)	주기둥(mm)	중량(kg)	
MM-2	80×80×35	175× $\phi 22$	5	

- 측정면의 평면도는 0.01mm입니다.
- 측정면은 정밀한 연삭 마무리입니다.
- 다이얼게이지 부착 홀은  $\phi 8$ 입니다.
- \* 다이얼게이지는 부속이 아닙니다.

## ■ 직각도컴퍼레이터

## Square Comparator



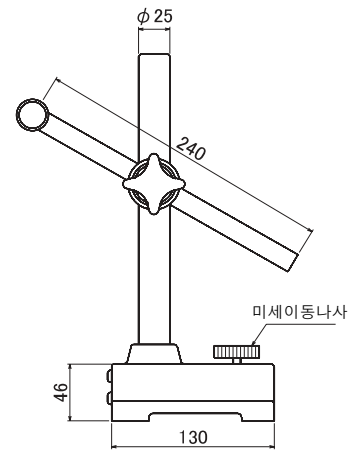
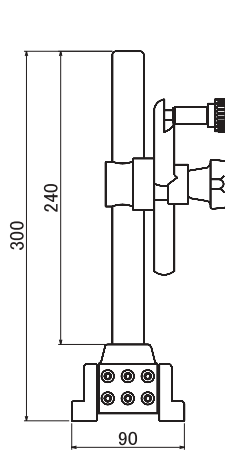
상품코드	베이스치수(mm)	측정범위(mm)	주기둥(mm)	중량(kg)	
GM-2	160×115	60~300	330× $\phi 40$	8.5	

- 직각도가 다이얼게이지와 조합되어, 정확하게 측정 가능합니다.
- 기준롤러는 도금처리하여 녹이슬지 않습니다.
- 다이얼게이지 부착 홀은  $\phi 8$ 입니다.
- \* 다이얼게이지는 부속이 아닙니다.

# 컴퍼레이터스탠드

## ■ 다이얼스탠드 86 R

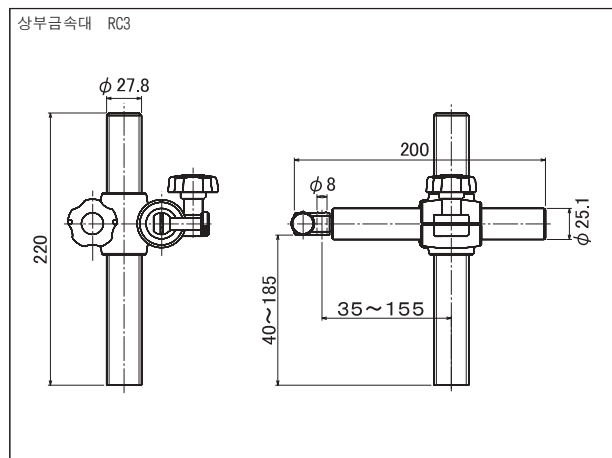
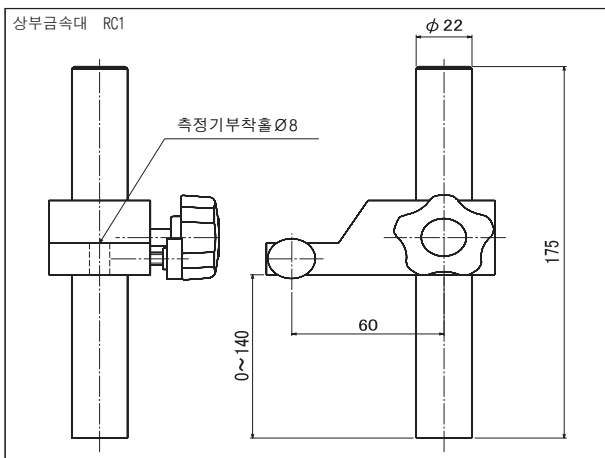
## Dial Gage Stand



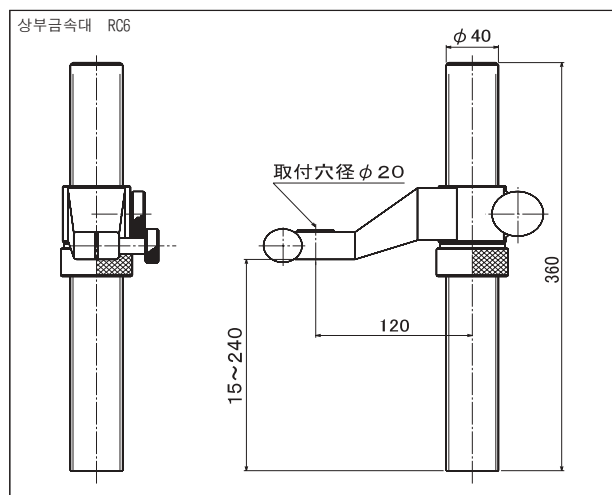
상품코드	사용면세로×가로×높이(mm)	주기둥(mm)	측정범위 (mm)	중량(kg)	
86 R	130×90×45	240×φ25	400	5	

- 바닥면은 정밀연삭가공을 시행하여 부드럽게 이동하기 위한 정밀측정에 최적입니다.
  - 스프링식다이얼게이지의 부착용 어태치먼트가 부착되어 있습니다.
  - 주기둥이 앞뒤로 향할수 있어, 측정물에 미세한 설정에 편리합니다.
- \*다이얼게이지는 부속이 아닙니다.

## ■ 다이얼컴퍼레이터 상부금속대



- 다이얼게이지컴퍼레이터용으로 설계된 상부금속대입니다.
- 상자형정반, 작업대등에 부착가능합니다.
- 기둥에 부착용탭 가공이 되어있습니다.(M10X1.5)

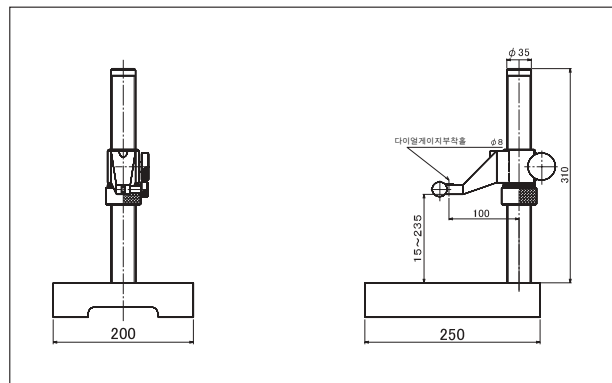
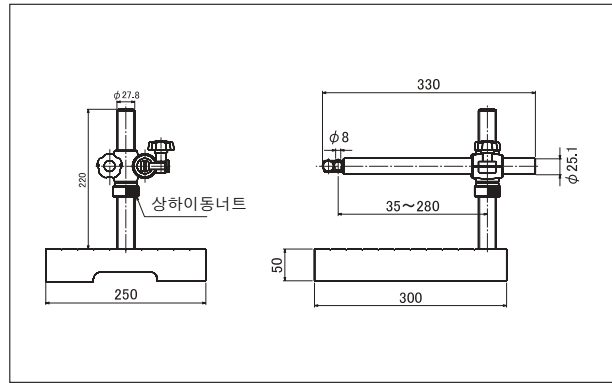


# 컴퍼레이터스탠드 특별제작예

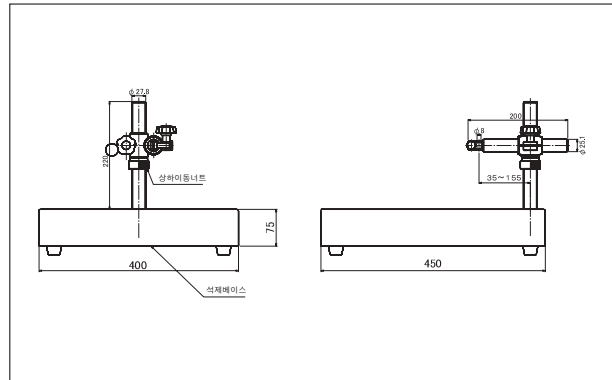


베이스PH-2/ 상부금속대 RC-3

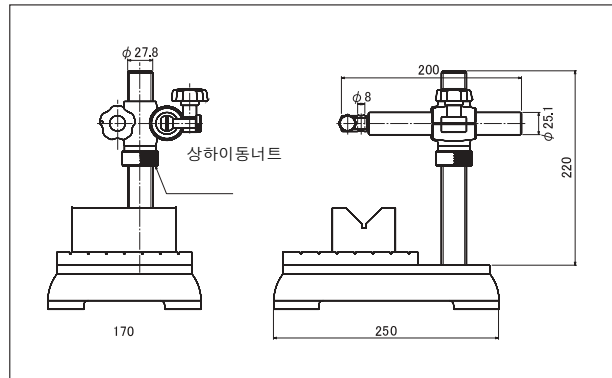
- 상자형정반에 컴퍼레이터용 상부금속대를 조합한예.
- 상자형정반각종 사이즈에 상부금속대를 조합합니다.



- 석제베이스에 컴퍼레이터용 상부금속대를 조합한예.
- 석제베이스 각종사이즈에 상부금속대를 조합합니다.



- 컴퍼레이터스탠드에 V블록을 조합하여, 둥근물건 편심측정도 가능합니다..

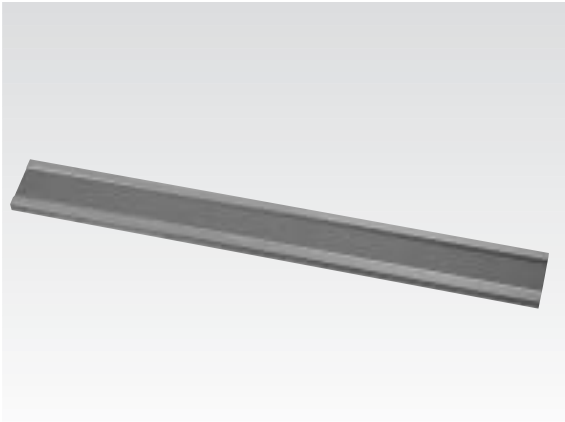


# 스트레이트엣지

## ■ I형직정규 A급

(JIS B 7514규격품)

Precision Straight Edge I-Type



- 평면도, 진직도, 평행도의 검사시에 사용가능합니다.
- 전장은 유효길이 +40mm 입니다.
- 사용면의 열처리강도는 60Hs이상입니다.(비열처리품은 제작하지 않습니다.)

상품코드	유효길이×높이×폭(사용면)(mm)	진직도·높이의 차이(mm)	중량(kg)	
RSHA-300	300× 60×10	±0.003	1	
RSHA-500	500× 60×10	±0.004	1.7	
RSHA-1000	1000× 70×12	±0.006	5.1	
RSHA-1500	1500× 90×14	±0.008	10.4	
RSHA-2000	2000×110×16	±0.010	20.2	

## ■ 나이프형스트레이트엣지

Precision Knife-Type Straight Edge



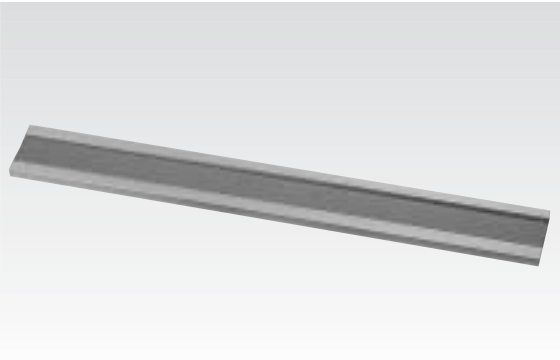
- 고정도 스트레이트엣지로, 엣지면은 얇은날로 되어있습니다.
- 날끝의 선단은 극히작은 R형태로 되어있고, 측정물에 1선으로 닿아 정확한 직진, 평면의 측정이 가능합니다.
- 열처리제품으로 되어있습니다.

상품코드	전장×폭×두께(mm)	진직도(mm)	중량(kg)	
RSHN-100	100×24× 6	±0.0014	0.16	
RSHN-150	150×25× 7	±0.0016	0.24	
RSHN-200	200×30× 8	±0.0018	0.4	
RSHN-300	300×32× 9	±0.0022	0.65	
RSHN-400	400×35×10	±0.0026	0.9	
RSHN-500	500×40×10	±0.0030	1.5	

# 스트레이트엣지

## ■ 아이빔형스트레이트엣지

## I Beam-Type Precision Straight Edge

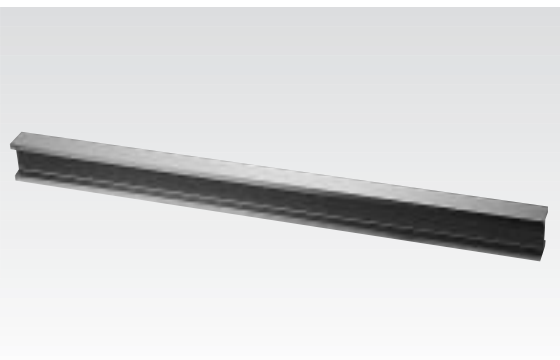


- 정밀직접규로, 평면도, 진직도, 평행도의 검사등에 사용가능합니다.
- 열처리제품(열처리강도60Hs이상),비열처리품이 있습니다.
- \*수준기를 병용할 경우는 코우형스트레이트엣지를 추천합니다.

상품코드	전장×길이×폭(사용면)	진직도, 높이의 차이(mm)		중량(kg)	
RIBM-500	500× 60×10	±0.007	비열처리	1.5	
RIBM-750	750× 60×10	±0.010		3.2	
RIBM-1000	1000× 70×12	±0.012		5	
RIBM-1500	1500× 80×15	±0.017		8.5	
RIBM-2000	2000×100×18	±0.022		18	
RIBM-2500	2500×110×18	±0.027		25	
RIBM-3000	3000×130×22	±0.032		44	
RIBM-500Y	500× 60×10	±0.007	열처리	1.5	
RIBM-750Y	750× 60×10	±0.010		3.2	
RIBM-1000Y	1000× 70×12	±0.012		5	
RIBM-1500Y	1500× 80×15	±0.017		8.5	
RIBM-2000Y	2000×100×18	±0.022		18	
RIBM-2500Y	2500×110×18	±0.027		30	
RIBM-3000Y	3000×130×22	±0.032		44	

## ■ 코우형스트레이트엣지 A급

## Wide-Type Precision Straight Edge



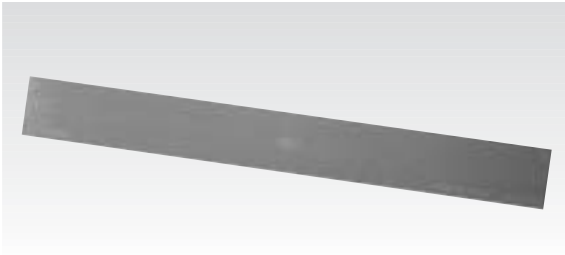
- 고정도 스트레이트엣지로, 평면도, 진직도, 평행도의 검사등에 사용가능합니다.
- 정밀수준기를 병용하여, 정밀기기의 설치등에도 사용해주세요. (수준기폭 30~50mm)
- 열처리품(열처리강도60Hs이상),비열처리품이 있습니다.

상품코드	전장×높이×폭(사용면)(mm)	진직도, 높이의 차이(mm)		중량(kg)	
RSHW-1000	1000× 80×50	±0.006	비열처리	13	
RSHW-1500	1500×100×50	±0.008		30	
RSHW-2000	2000×120×50	±0.010		45	
RSHW-1000Y	1000× 80×50	±0.006	열처리	13	
RSHW-1500Y	1500×100×50	±0.008		30	
RSHW-2000Y	2000×120×50	±0.010		45	

# 스트레이트엣지

## ■ 보통형스트레이트엣지

## Steel Straight Edge

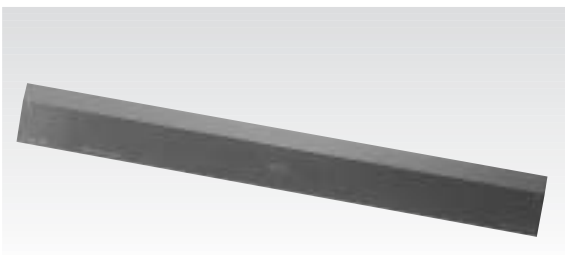


- 평면도의 측정이나 정밀한 선긋기 작업에 사용가능합니다.
- 정도보증은, 한면(A~B면)만입니다.
- 열처리품, 비열처리품이 있습니다.

상품코드	전장×폭×두께 (mm)	진직도 (mm)		중량(kg)	
RSHF-200	200×24×4	±0.012	비열처리	0.11	
RSHF-300	300×35×4	±0.013		0.41	
RSHF-500	500×45×6	±0.015		0.8	
RSHF-600	600×48×6	±0.016		0.9	
RSHF-750	750×48×6	±0.018		1.7	
RSHF-1000	1000×48×6	±0.020		2.6	
RSHF-1500	1500×75×8	±0.025		5.7	
RSHF-2000	2000×85×8	±0.030		10.7	
RSHF-200Y	200×24×4	±0.012	열처리	0.11	
RSHF-300Y	300×35×4	±0.013		0.41	
RSHF-500Y	500×45×6	±0.015		0.8	
RSHF-600Y	600×48×6	±0.016		0.9	
RSHF-750Y	750×48×6	±0.018		1.7	
RSHF-1000Y	1000×48×6	±0.020		2.6	
RSHF-1500Y	1500×75×8	±0.025		5.7	
RSHF-2000Y	2000×85×8	±0.030		10.7	

## ■ 베벨형스트레이트엣지

## Straight Edge Bevel-Type



- 평면도의 측정이나 정밀한 선긋기 작업에 사용가능합니다.
- 사용면이 베벨형으로 가공되어 있어 매우 편리합니다.
- 정도보증은, 한면(A~B면)만입니다.
- 열처리품, 비열처리품이 있습니다.

상품코드	전장×폭×두께 (mm)	진직도 (mm)		중량(kg)	
RSHV-200	200×24×4	±0.012	비열처리	0.11	
RSHV-300	300×35×4	±0.013		0.41	
RSHV-500	500×45×6	±0.015		0.8	
RSHV-600	600×48×6	±0.016		0.9	
RSHV-750	750×48×6	±0.018		1.7	
RSHV-1000	1000×48×6	±0.020		2.6	
RSHV-1500	1500×75×8	±0.025		5.7	
RSHV-2000	2000×85×8	±0.030		10.7	
RSHV-200Y	200×24×4	±0.012	열처리	0.11	
RSHV-300Y	300×35×4	±0.013		0.41	
RSHV-500Y	500×45×6	±0.015		0.8	
RSHV-600Y	600×48×6	±0.016		0.9	
RSHV-750Y	750×48×6	±0.018		1.7	
RSHV-1000Y	1000×48×6	±0.020		2.6	
RSHV-1500Y	1500×75×8	±0.025		5.7	
RSHV-2000Y	2000×85×8	±0.030		10.7	

# 직각정규

## ■ 대불이직각정규 Precision Square With Base JIS 1st class. JIS 2nd Class

JIS 1 급정도

JIS 2 급정도



직각도

$$1 \text{ 級 } \pm \left( 10 + \frac{L}{20} \right) \mu\text{m}$$

$$2 \text{ 級 } \pm \left( 20 + \frac{L}{20} \right) \mu\text{m}$$

측면의 쓰러짐은 직각도의 10배이하

### JIS1급정도

- 정밀한 직각도측정에 사용가능합니다.
- 사용면에는 열처리 가공이 되어 있습니다.
- 베이스부착으로, 안정된 측정값을 얻을수 있습니다.

상품코드	긴쪽전장×폭×두께(mm)	바닥면전장×폭×두께(mm)	직각도(mm)	중량(kg)	
RDS1- 50	50×14×2.2	41×14×9.5	±0.013	0.07	
RDS1- 75	75×16×2.5	50×15×13	±0.014	0.1	
RDS1- 100	100×20×2.5	70×18×15	±0.015	0.18	
RDS1- 150	150×24×3	100×22×18	±0.018	0.39	
RDS1- 200	200×29×4	130×26×22	±0.02	0.76	
RDS1- 300	300×35×4	200×32×27	±0.025	1.68	
RDS1- 500	500×46×5	300×45×35	±0.035	4.6	
RDS1- 750	750×58×8	400×63×50	±0.048	10	
RDS1-1000	1000×65× 10	550×80×65	±0.06	27	

### JIS2급정도

- 현장의 조합등에 사용해주세요.
- 열처리 가공은 되어있지 않습니다.
- 안정된 베이스 부착입니다.

상품코드	긴쪽전장×폭×두께(mm)	바닥면전장×폭×두께(mm)	직각도(mm)	중량(kg)	
RDS2- 50	50×16×2	37×16×10	±0.025	0.07	
RDS2- 75	75×16×2	50×16×10	±0.027	0.1	
RDS2- 100	100×20×2.4	70×19×12	±0.03	0.18	
RDS2- 150	150×24×3	100×22×18	±0.035	0.39	
RDS2- 200	200×29×4	130×26×22	±0.04	0.76	
RDS2- 300	300×35×4.5	200×32×27	±0.05	1.68	
RDS2- 500	500×46×5	300×45×35	±0.07	4.6	
RDS2- 750	750×58×8	400×63×50	±0.095	10	
RDS2-1000	1000×65× 10	550×80×65	±0.12	27	

\*희망에따라, 우, 좌측 불이등 특별사이즈도 제작합니다.

# 직각정규

## ■ 평형직각정규 Precision Flat Square JIS 1st Class. JIS 2nd Class

### JIS 1 급정도

### JIS 2 급정도



#### 직각도

$$1 \text{ 級} \pm \left( 10 + \frac{L}{20} \right) \mu\text{m}$$

$$2 \text{ 級} \pm \left( 20 + \frac{L}{1} \right) \mu\text{m}$$

측면의 쓰러짐은 직각도의 10배이하

#### JIS1급정도

- 정밀한 직각도 측정에 사용가능합니다.
- 사용면에는 열처리 가공이 되어 있습니다.

상품코드	긴쪽×짧은쪽×폭×두께(mm)	직각도(mm)	중량(kg)	
RHS1- 50	50× 40×15× 3	±0.013	0.04	
RHS1- 75	75× 50×18× 3	±0.014	0.05	
RHS1- 100	100× 70×20× 4	±0.015	0.1	
RHS1- 150	150×100×25× 5	±0.018	0.24	
RHS1- 200	200×130×25× 6	±0.02	0.38	
RHS1- 300	300×200×30× 6	±0.025	0.7	
RHS1- 500	500×300×40× 8	±0.035	2	
RHS1- 750	750×400×50×10	±0.048	4.5	
RHS1-1000	1000×550×60×12	±0.06	8.5	

#### JIS2급정도

- 현장의 설치등에 사용 가능합니다.
- 열처리 가공은 되어있지 않습니다.

RHS2- 50	50× 38×16× 3	±0.025	0.04	
RHS2- 75	75× 50×18× 3	±0.027	0.05	
RHS2- 100	100× 70×20× 4	±0.03	0.1	
RHS2- 150	150×100×25× 5	±0.035	0.24	
RHS2- 200	200×130×25× 6	±0.04	0.38	
RHS2- 300	300×200×30× 6	±0.05	0.7	
RHS2- 500	500×300×40× 8	±0.07	2	
RHS2- 750	750×400×50×10	±0.095	4.5	
RHS2-1000	1000×550×60×12	±0.12	8.5	

※희망에 따라, 특별사이즈도 제작하고 있습니다.



# 직각정규

## ■ I형직각정규

### I-Type Precision Square



상품코드	긴쪽×짧은쪽×폭×두께(mm)	직각도(mm)	진직도(mm)	중량(kg)
R I S- 75	75× 50×18× 5	±0.0028	±0.0014	0.18
R I S-100	100× 70×25× 6	±0.003	±0.0015	0.2
R I S-150	150×100×30× 8	±0.0035	±0.0017	0.4
R I S-200	200×130×35×10	±0.004	±0.002	0.8
R I S-300	300×200×40×15	±0.005	±0.0025	2
R I S-500	500×300×55×20	±0.007	±0.0035	5

- 직각정규 중 최고 정도의 제품입니다.
- 두께가 있어, 안정된 측정이 가능합니다.
- 각종측정은 물론, 마스터로써도 사용 가능합니다.
- 열처리품으로, 사용면은 정밀랩 마무리가 되어 있습니다.

## ■ 나이프엣지직각자 I 형 Kiife Edged Squaie



상품코드	긴쪽×짧은쪽×폭×두께(mm)	직각도(mm)	중량(kg)
R K S- 75	75× 50×16×10	±0.0028	0.15
R K S-100	100× 70×20×12	±0.003	0.36
R K S-150	150×100×24×14	±0.0035	0.7
R K S-200	200×130×28×16	±0.004	1
R K S-300	300×200×35×20	±0.005	2.8

- 직각정규 중 최고 정도의 제품입니다.
- 두께가 있어, 안정된 측정이 가능합니다.
- 긴쪽의 외측 하용면은 작은 R이 붙은 나이프형의 얇은 날로 되어 있습니다.
- 사용면을 측정물에 대고, 빛을 투과시켜 측정합니다.
- 열처리 후, 정밀 랩 마무리가 되어 있습니다.

## ■ 두꺼운형 직각자 Flat Heavy Squaie



상품코드	긴쪽×짧은쪽×폭×두께(mm)	직각도(mm)	중량(kg)
R A S- 75	75× 45×18×12	±0.014	0.2
R A S-100	100× 70×20×15	±0.015	0.4
R A S-150	150×100×25×20	±0.018	1
R A S-200	200×130×30×20	±0.02	1.5
R A S-300	300×170×35×25	±0.025	3.2

- 평형 스퀘어 JIS1급정도로, 열처리품입니다.
- 두께가 있어, 세워서 사용 가능합니다.

# 직각정규

## ■ 원통직각자 Precision Cylindrical Squares

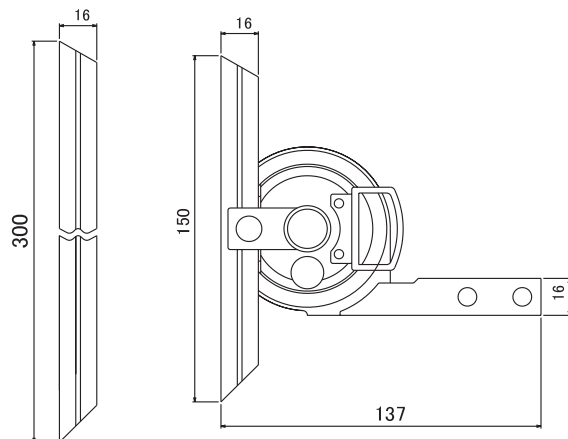


상품코드	높이×직경 (mm)	직각도 (mm)	중량 (kg)
RCS-100	100×φ 60	±0.0025	3
RCS-150	150×φ 70	±0.0028	3.5
RCS-200	200×φ 80	±0.003	6
RCS-300	300×φ 100	±0.0035	16
RCS-400	400×φ 120	±0.004	21
RCS-500	500×φ 130	±0.0045	27

- 열처리 품입니다.
  - 측정물과의 접촉면이 한선으로 닿아, 정확한 측정이 가능합니다.
  - 기준용 마스터게이지로써 사용해 주세요.
- \*희망에 따라, 특별사이즈도 제작 가능합니다.

# 각도계

## ■ 베벨각도계 Bevel Protractor



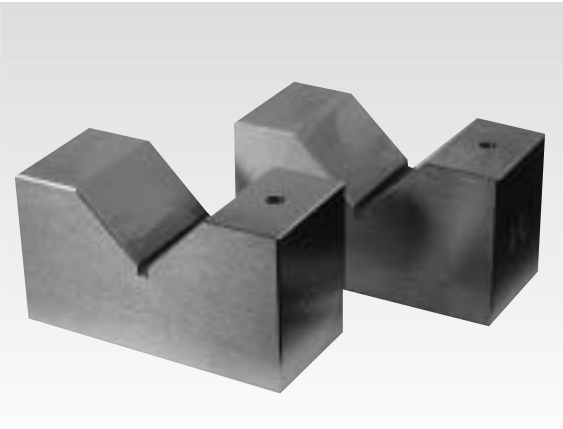
상품코드	블레이드치수 (mm)	중량 (kg)
R-495D	150·300(各 1本)	0.5

- 기기, 금형, 치공구의 각도 측정, 조립 등에 사용해 주세요.
- 최소 판독값은 5각도(1/60)입니다.
- 희망에 따라, A급 정도품도 제작 가능합니다.

# V블록

## ■ 철 제 V블록

## Steel V Blocks



상품코드	전장×높이×두께×V폭(mm)	중량 (kg)	
RSV- 38	38×24×19×20	0.3	
RSV- 50	50×28×22×24	0.55	
RSV- 75	75×50×35×36	1.9	
RSV-100	100×60×38×50	3.3	
RSV-150	150×90×65×76	13	

- V홈을 이용하여, 원형물의 검사, 고정도구 혹은 정직대로써 사용가능합니다.
- 모든 사이즈 열처리품입니다.
- 희망에따라, 고정도품(AA급), 특별사이즈도 제작가능합니다.
- 2개1세트.

## ■ 클램프부착V블록

## Steel V Blocks With Clamp



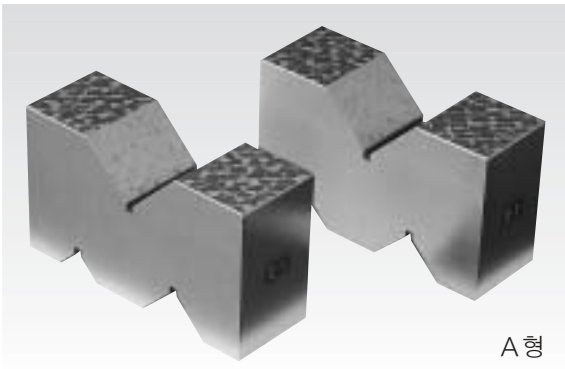
상품코드	세로×가로×전장(mm)	파악능력(mm)	중량 (kg)	
RSVC-30	30×30×40	φ25	0.8	
RSVC-40	40×40×50	φ30	1.5	
RSVC-50	50×50×60	φ40	3	
RSVC-60	60×60×70	φ50	4.5	

- 검사, 고정도구 및 가공용 보조도구로써 사용가능합니다.
- 모든사이즈 열처리품으로, 바닥면과 V홈의 평행도는 0.01mm입니다.
- V블록은 2개1세트로, 클램프용 부품을 1개 부속합니다.
- \*테스트바는 부속되어 있지 않습니다.

# V블록

## ■ 주철형 V블록

## Cast Iron V Blocks A-Type, B-Type



A형



B형

상품코드	전장×높이×두께×V폭(mm)	타입	중량(kg)	
RCV-A 50	50×32×22×20	A형	0.48	
RCV-A 75	75×38×25×30		0.9	
RCV-A100	100×58×35×40		2.5	
RCV-A150	150×90×60×60		7.7	
RCV-B 50	50×38×25×28	B형	0.45	
RCV-B 75	75×60×32×40		1.6	
RCV-B100	100×68×40×48		2.9	
RCV-B150	150×90×65×60		7.5	

- A형은 3군데, B형은 1군데 사용면에 V홈이 설계되어 있습니다.
- V홈을 이용하여, 원형물의 측정, 검사, 혹은 정직대로써 사용가능합니다.
- 2개 1세트입니다.
- 희망에 따라, 고정도품(AA급), 특별사이즈도 제작 가능합니다.

## ■ 마그네틱 V블록

## Magnet V Blocks



- 자석강은 알니코재를 사용하여, 강력한 자력으로 측정물을 고정할 수 있습니다.
- 자력의 ON/OFF의 변환이 가능합니다.
- 구멍 가공, 선긋기 작업, V홈을 이용한 측정등, 그밖의 보조도구로써도 사용가능합니다.
- 2개 1세트입니다.

상품코드	전장×폭×높이(mm)	평행도(mm)	직각도(mm)	흡착력(N)	중량(kg)	
RMV- 75	75×45× 60	0.01	±0.01	100	2.8	
RMV-100	100×50× 75			150	5	
RMV-150	150×50×100			200	10	

# 블록

## ■ V 홈부착박스타입V블록 Box Type V Blocks With Clamp

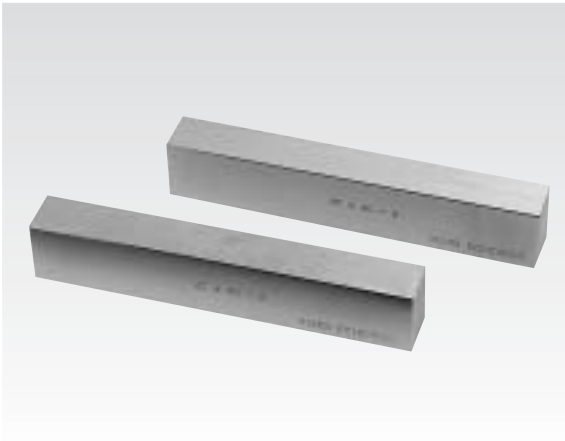


- 각면의 평행도, 직각도와 함께 고정도를 보유하고 있습니다.
- 각종, 측정, 선긋기, 혹은 고정도구등으로 사용가능합니다.
- 고정장치는 철제로, 상하 및 수평으로 이동가능합니다.

상품코드	세로×가로×높이(mm)	직각도,평행도(mm)	중량(kg)
RBV-100	100×100×100	±0.007	3.7
RBV-125	125×125×125	±0.0075	6
RBV-150	150×150×150	±0.008	10.5
RBV-200	200×200×200	±0.009	21

## ■ 평행블록

## Parallel Blocks



- 2개1세트로 정도가 보증되어 있습니다.
- 기기의 테이블위에 위치에 맞춰 정직대로써, 혹은 측정용 기준도구로써 사용가능합니다.
- 희망에따라, 특별사이즈, 특별정도품도 제작가능합니다.

상품코드	길이×폭×두께(mm)	중량(kg)
RPB-101510	100×15×10	0.24
RPB-101511	100×15×11	0.26
RPB-101512	100×15×12	0.28
RPB-101513	100×15×13	0.31
RPB-101514	100×15×14	0.33
RPB-101516	100×15×16	0.38
RPB-101517	100×15×17	0.4
RPB-101518	100×15×18	0.42
RPB-101519	100×15×19	0.45
RPB-101520	100×15×20	0.47
RPB-152021	150×20×21	0.99
RPB-152022	150×20×22	1.04
RPB-152023	150×20×23	1.08
RPB-152024	150×20×24	1.13
RPB-152025	150×20×25	1.18
RPB-152026	150×20×26	1.22
RPB-152027	150×20×27	1.27
RPB-152028	150×20×28	1.32
RPB-152029	150×20×29	1.37
RPB-152030	150×20×30	1.41

# 선 굿 기

## ■ 각형 표면게이지/원형 표면게이지

## Surface Gauge Squar · Round



각대  
Squar



원대  
Round

### 각형 표면게이지

상품코드	전장(mm)	베이스길이×폭×높이(mm)	중량(kg)	
RSTO-150	150	65×38×20	0.7	
RSTO-200	200	65×38×20	1	
RSTO-250	250	85×65×25	1.3	
RSTO-300	300	85×65×25	1.5	
RSTO-400	400	105×75×38	2.6	
RSTO-500	500	122×95×55	4.5	
RSTO-600	600	122×95×55	8	
RSTO-750	750	150×110×85	10	
RSTO-1000	1000	230×130×90	16	

### 원형 표면게이지

상품코드	전장(mm)	베이스경×높이(mm)	추기동경(mm)	중량(kg)	
RRTO-150	150	59×41	φ10	0.5	
RRTO-200	200	68×42	φ10	0.7	
RRTO-250	250	68×42	φ10	1	
RRTO-300	300	80×60	φ10	1.2	
RRTO-400	400	92×70	φ10	1.5	
RRTO-500	500	105×75	φ12	2.5	
RRTO-600	600	125×55	φ12	3	
RRTO-750	750	135×60	φ16	5.5	
RRTO-1000	1000	145×90	φ22	8	

- 각형, 원형 모두 베이스는 주철형으로, 바닥면을 기기마감 하였습니다.
- 선긋는 바늘은 공구강으로 되어있고, 선단은 열처리되어 있습니다.
- 희망에 따라 특별사이즈도 제작가능합니다.

## ■ 스케일 홀더

## Scale Holder



RSY-B1



상품코드	기기높이(mm)	세로×가로×높이(mm)	사용직자(mm)	중량(kg)	
RSY-B1	325	80×64×71	전용스케일부착	1	
RSY-B2	450	100×80×100	600	3	
RSY-B3	690	114×90×124	1000	5	

- 이제품은 철제직자를 붙여 사용합니다.
- 베이스는 주철제로 바닥면을 기계로 마무리 하였습니다.
- 추기동은 기계가공으로, 바닥면에 대하여 직각을 유지하고 있습니다.
- 직자는 미세너트에 의해 상하이동이 가능합니다.
- 희망에 따라 특수사이즈도 제작가능합니다.

# 각도측정기

## ■ 정밀사인베이스 Sine Bar Base



상품코드	테이블전장 (mm)	테이블폭 (mm)	롤러사이 거리(mm)	정도 (mm)		중량(kg)	
				롤러사이	평행, 평면도		
RSBB-100	115	70	100	±0.0015	0.0015	4.5	
RSBB-200	220	100	200	±0.003	0.003	13	

- 블록게이지를 사용하여, 정밀한 각도측정이 가능합니다.
- 전면 열처리품입니다.
- \*블록게이지는 부속 되어있지 않습니다.

## ■ 사인바 Sine Bar



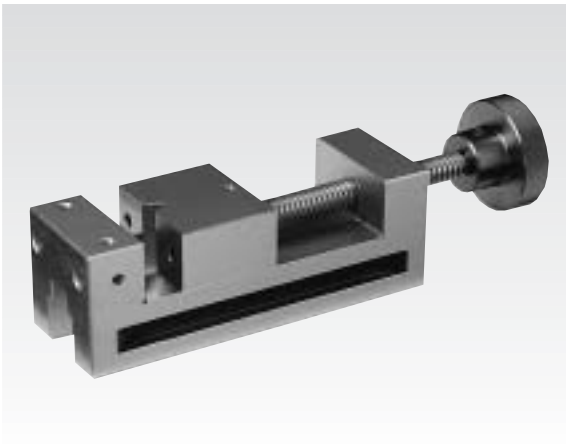
상품코드	전장(mm)	폭(mm)	롤러사이 거리(mm)	정도(mm)		중량(kg)	
				롤러사이	평행, 평면도		
RSB-100	140	20	100	±0.0015	0.0015	0.6	
RSB-200	255	25	200	±0.003	0.003	1.5	

- 블록게이지를 병용하여 임의의 각도로 설정할 수 있습니다.
- 재질 SKS-3 전면 열처리품입니다.

# 바이스/스탠드

## ■ 정밀바이스 I형

## Precision Vice I Type



상품코드	전장(mm)	입구폭(mm)	물림간격(mm)	입의깊이(mm)	높이(62mm)	중량(kg)	
RPV-1	181	62	77	29	62	4.2	

- 통상의 형태, 가로로 누워있는 형태, 세워진 형태, 모든 평행도, 직각도  $5\mu\text{m}$ 의 정도입니다.
- 전면 모두 열처리품입니다.

## ■ 마이크로미터 스탠드 R형

## Micrometer Stand R Type



상품코드	중량(kg)	
RMS-R	1	

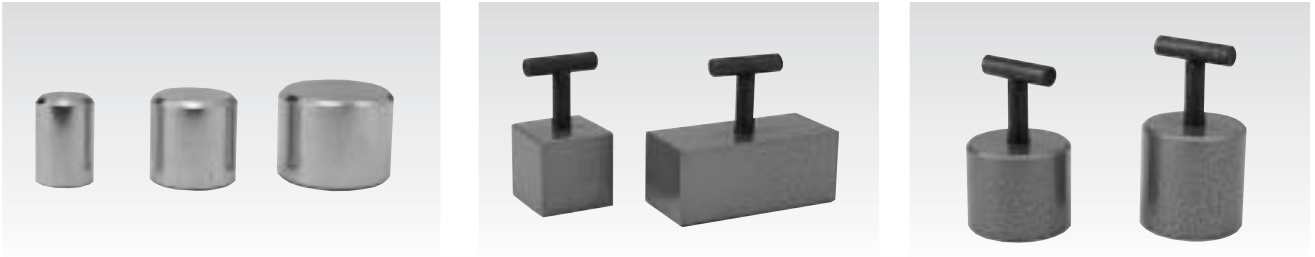
- 마이크로미터를 고정하고, 안정된 판독이 가능합니다.
- 입구에 고무가 부착되어 마이크로미터를 보호합니다.



# 마그네틱관련기기

## ■ 마그네틱홀더

## Magnet Holder

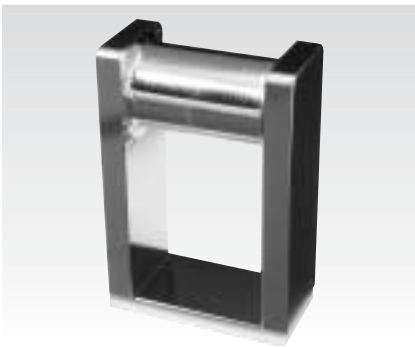


상품코드	사이즈(mm)	부속품	부착나사홀	표면처리	흡착력(N)	중량(g)	
RH-001	φ10×15	없음	없음	도금	9	10	
RH-0015	φ15×15				30	20	
RH-002	φ20×15				55	37	
RH-002R	φ20×20	T볼트	M6	도장	55	50	
RH-0025R	φ25×25				110	95	
RH-01	φ25×30				110	115	
RH-01R	φ30×25				110	135	
RH-02	25×25×25				110	120	
RH-03	25×25×57				200	270	
RH-03R	φ30×30		200		160		
RH-04	φ40×30		M8		350	290	
RH-05	φ50×40				500	610	

- 자석은 알니코재를 사용하여, 강력한 흡착력을 얻을수 있습니다.
- 고정도구, 공구등에 부착하여, 스케일의 부착등, 여러가지 용도로 사용가능합니다.

## ■ 핸드마그네트

## Hand Magnet



상품코드	치수(mm)	흡착력(N)	
RHMG-HC	63×90×32	343	

- 철가루, 철부스러기의 회수, 나사, 부품등의 재질의선별에 사용해주세요.
- 흡착력은 M6육각너트의 경우 약 500g을 흡착.
- 표면은 크롬도금 마무리입니다.
- ON/OFF기능은 없습니다.

## ■ 탈자기

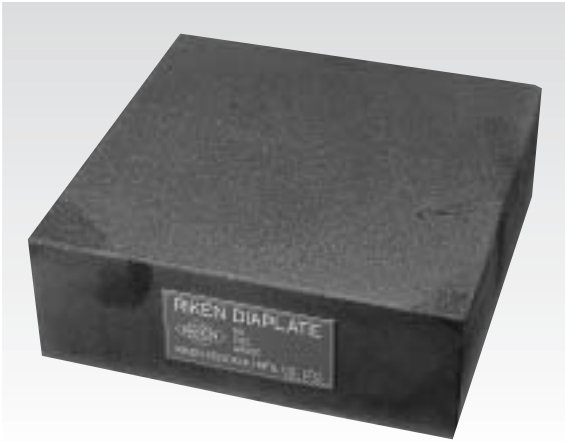


상품코드	테이블치수(mm)		전압(V)	중량(kg)	
	길이	폭			
RD-1	190	140	100(AC)	9	

- 남아있는 자력을 간단히 탈자 가능합니다.

# 정 반

## ■ 석 제 정 반 Precision Granite Surface Plate



- 강도가 높은 내마모성, 온도변화에 뛰어난 안정된 측정값을 얻을수 있습니다.
- 전용발판도 제작하고 있습니다.

상품코드	전장×폭×높이(mm)	평면도(μm)(mm)	중량(kg)		상품코드	전장×폭×높이(mm)	평면도(μm)(mm)	중량(kg)	
RA-10	300×300×100	0.004	27		RA-11	300× 300×100	0.008	27	
RA-20	450×300×100	0.0045	40		RA-21	450× 300×100	0.009	40	
RA-30	500×500×100	0.005	75		RA-31	500× 500×100	0.01	75	
RA-40	600×450×100	0.005	80		RA-41	600× 450×100	0.01	80	
RA-50	600×600×130	0.005	140		RA-51	600× 600×130	0.01	140	
RA-60	750×500×130	0.0055	146		RA-61	750× 500×130	0.011	146	
RA-70	1000×750×150	0.0065	337		RA-71	1000× 750×150	0.013	337	
RA-80	1000×1000×150	0.007	450		RA-81	1000×1000×150	0.014	450	
RA-90	1500×1000×200	0.008	900		RA-91	1500×1000×200	0.016	900	

## ■ 박스형정반 Box Type Surface Plate



- 일반공작용 선긋기 작업, 측정작업용 정반입니다.
- 양질의 주철을 사용하였고, 정도면은 평탄화가공입니다.
- 전용발판도 제작하고 있습니다.

상품코드	전장×폭(mm)	평면도(A급)(μm)	중량(kg)		상품코드	전장×폭(mm)	평면도(B급)(μm)	중량(kg)	
RB-1A	300×300	0.012	12		RB-1B	300×300	0.024	12	
RB-2A	400×300	0.014	22		RB-2B	400×300	0.028	22	
RB-3A	400×400	0.014	33		RB-3B	400×400	0.028	33	
RB-4A	450×300	0.015	28		RB-4B	450×300	0.03	28	
RB-5A	450×350	0.015	30		RB-5B	450×350	0.03	30	
RB-6A	450×400	0.015	35		RB-6B	450×400	0.03	35	
RB-7A	450×450	0.016	36		RB-7B	450×450	0.032	36	
RB-8A	500×400	0.017	38		RB-8B	500×400	0.034	38	
RB-9A	500×500	0.018	45		RB-9B	500×500	0.036	45	
RB-10A	600×450	0.019	50		RB-10B	600×450	0.038	50	
RB-11A	600×500	0.02	60		RB-11B	600×500	0.04	60	
RB-12A	600×600	0.02	68		RB-12B	600×600	0.04	68	

# 정반 / 앵글대

## ■ 센터부착정반



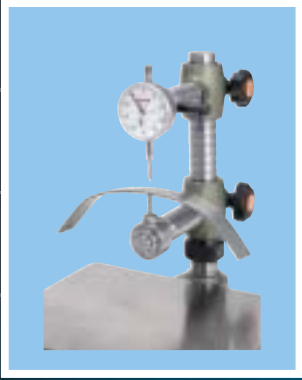
- 정반의 평면도는 JIS1급입니다.
- 흠은 정반쪽의 중심이지만, 희망에 따라 흠을 가장자리로 바꾼 제품도 제작하고 있습니다.
- 전용앵글대도 제작하고 있습니다.

상품코드	공칭치수	정반치수(mm)	센터간격(mm)	센터높이(mm)	센터	센터평행도(mm)	
RSJ-1	850	850× 500	0~ 450	150	MT.2	0.006	
RSJ-2	1000	1000× 750	0~ 600	240	MT.2	0.008	
RSJ-3	1500	1500×1000	0~1000	300	MT.3	0.1	

## ■ 정반용앵글대



- 각종정반용 앵글대 제작하고 있습니다.
- 조정 기중기부착, 낙하방지 부착등의 특수 앵글대도 제작하고 있습니다.



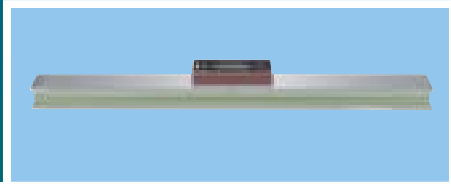
*PH-2 Dial Comparator*



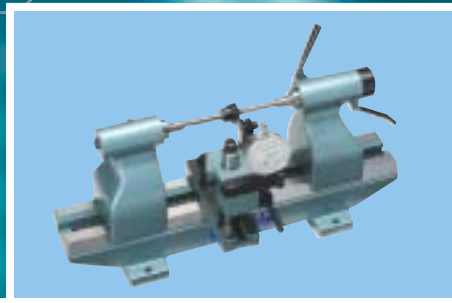
*Magnet Holder*



*Bench Centers H.V.-Type*



工型+水準器



偏心検査機+齒車測定アタッチメント

